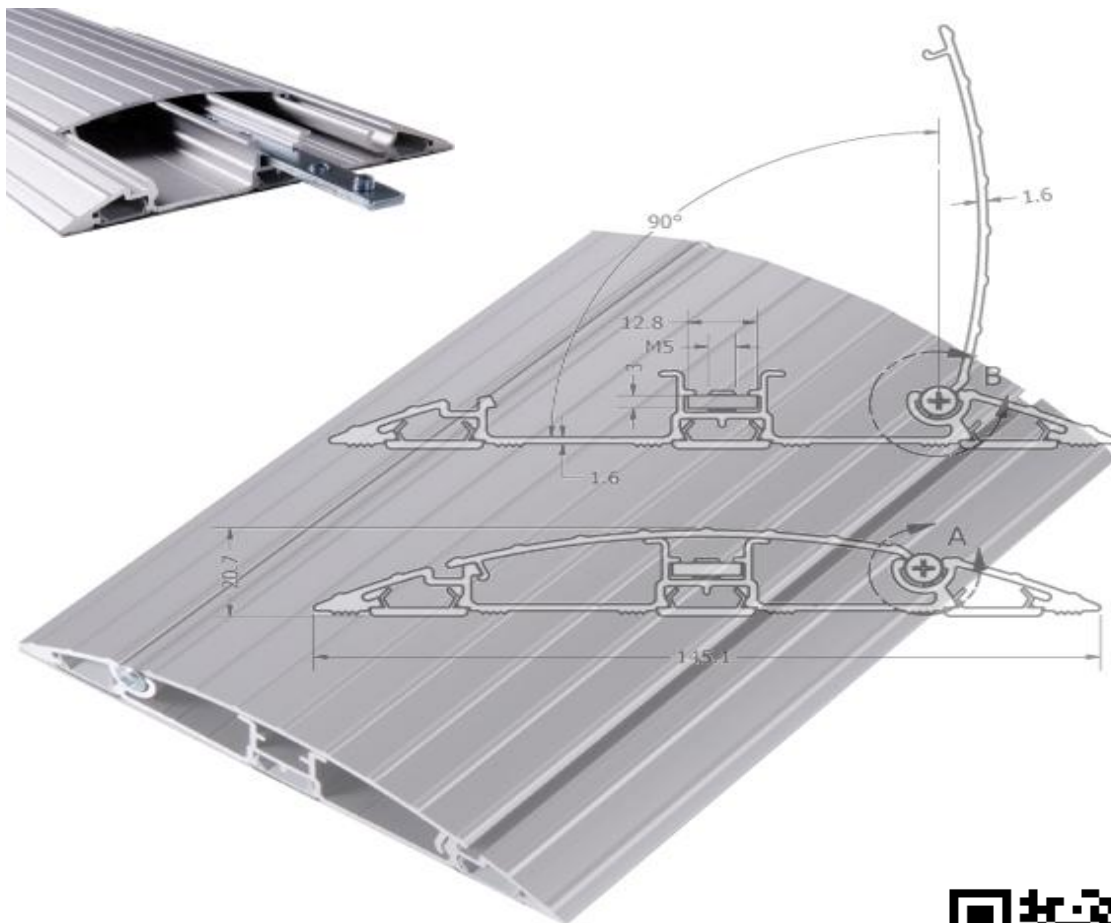


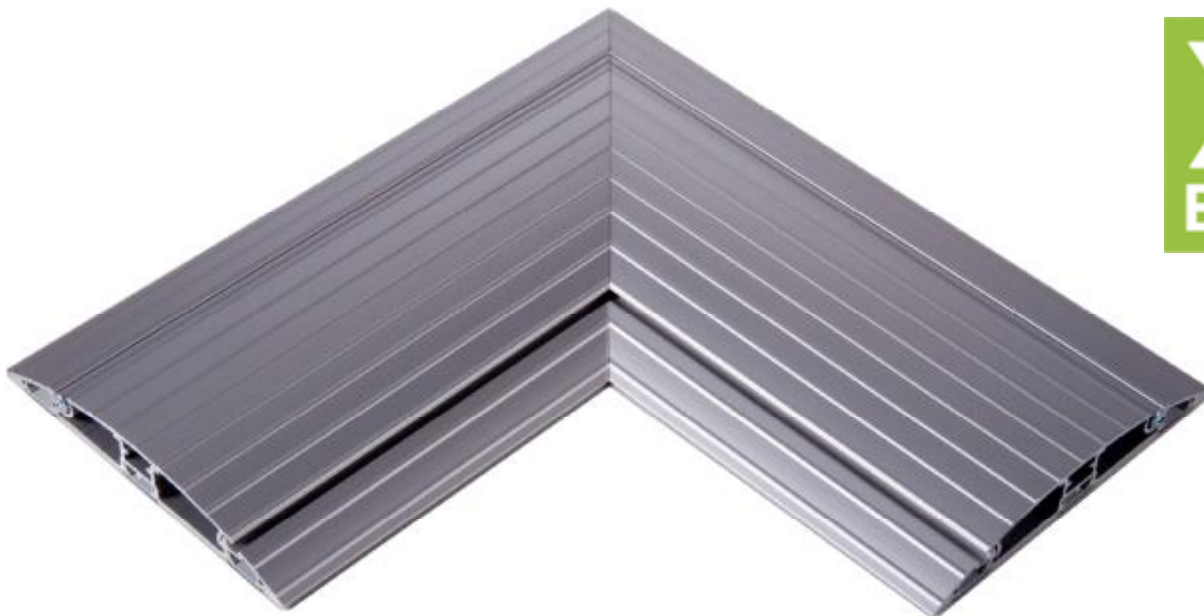
Revolutionäre Aluminium Kabelbrücke für horizontalen und vertikalen Einsatz



- * Langlebiges Produkt aus 80% recyceltes Aluminium 6060,22 gemacht
- * **Ergonomische** Kabelbrücke wird von oben mit Kabeln gefüllt
- * Möglichkeit zum **Koppeln** durch Metallstreifen, welche in einem integrierte Aussparung montiert worden
- * Deckel mit langen Feder-Clip, die eine perfekte Klick hat und immer mit einer Münze, Schlüssel oder große Büroklammer geöffnet werden.
- * Optional 3 Anti-Rutsch Streifen hergestellt durch coextrusion HPVC / TPE für einen perfekten Grip auf jedem Untergrund
- * Sechs Reihen Zähne für erhöhte Griffigkeit auf Teppich
- * Kabelkanälen mit Mittelrille für einfache Verschraubung
- * Zwei große Kabelkanäle 25 und 35 mm breit
- * Leichte industrielle Lasten bis zu 500 kg (Hubwagen, Kaffee Wagen, Postwagen, Rollstühle)
- * Sofort ab Lager lieferbar in verschiedenen Längen, möglicherweise für Sie auf Maß geschnitten, Super hohe Verarbeitungsqualität
- * Bitte, scannen Sie den QR-Code für detaillierte Informationen



www.wesjon.nl/qrkabelgoten



E-MAX ZERTIFIKAT FÜR ECO-X LEGIERUNGEN

Aluminium ist vollständig recycelbar.

E-MAX Profile sind aus 80% recyceltes Aluminium hergestellt.

Legierungen für Anwendungen in der Architektur:

6060.22 / 6063.25

Insgesamt recyceltem Material 80%

Post-consumer-Inhalte 45%

Pre-consumer Material 35%



- * Einführung Discount 20% für das Jahr 2013
- * Gute Konditionen für Wiederverkäufer
- * Dropsendungen aus Ihren Name möglich

Wenn Sie in unsere Alu-Boden-Kabelbrücke und seine Funktionen interessiert sind, wenden Sie sich bitte zur Wesjon für Vertriebsmöglichkeiten
Tel. +31 88-9375662 oder per info@wesjon.nl